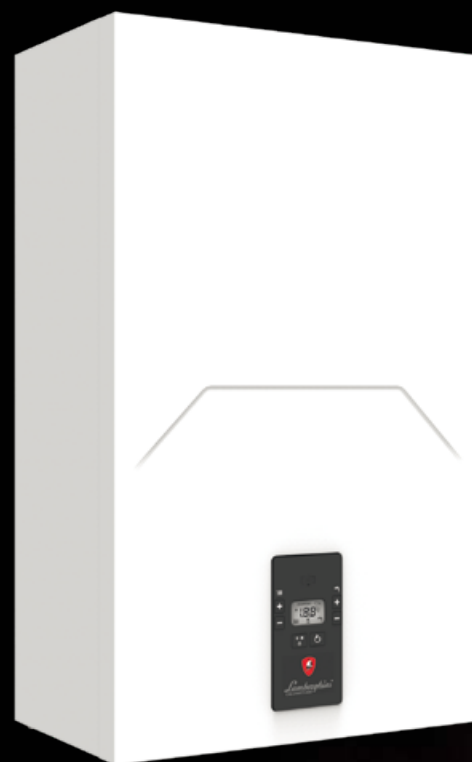




Lamborghini
CALORECLIMA

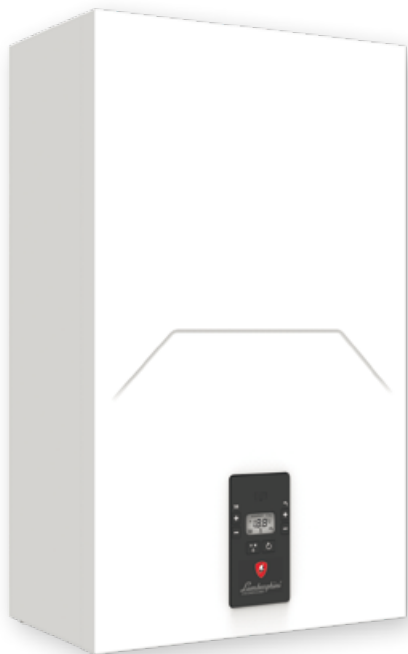


Alhena

Caldaie murali a condensazione, con produzione sanitaria istantanea



ALHENA ... L'EVOLUZIONE CONTINUA



La nuova gamma di generatori è dotata del collaudato scambiatore in acciaio inox. Progettata e costruita secondo le nuove direttive ErP per la progettazione eco-compatibile e labelling, ALHENA si colloca al top della sua categoria.



GARANZIA FORMULA ESTESA

La qualità di ALHENA non si discute, e Lamborghini CaloreClima è pronta a metterla alla prova offrendo ai propri clienti una copertura di garanzia estesa che assicura anche la manutenzione periodica e le verifiche di Legge.

LA GAMMA

modello funzionante a metano, a gpl ed ad aria propanata

mod. 24 C

COMBINATA (14 L/MIN A ΔT 25°C)

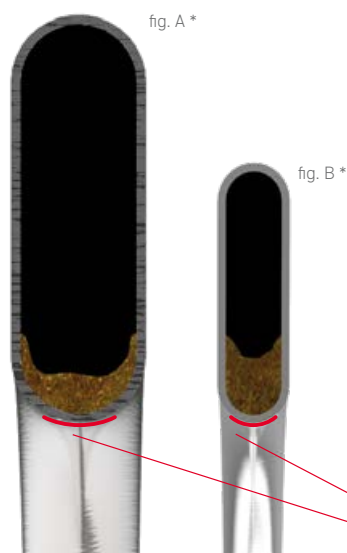
mod. 28 C

(16 L/MIN A ΔT 25°C)

mod. 34 C

(19,5 L/MIN A ΔT 25°C)

Alhena 28 C - 34 C
Connect / CRM N - Cronorem
Sonda esterna
Classe energetica di sistema A*



EFFICIENZA AL TOP ANCHE SU VECCHI IMPIANTI (SOSTITUZIONI)

Lo scambiatore del gruppo termico di ALHENA (**fig. A**) a confronto con il più classico e diffuso scambiatore in acciaio (**fig. B**). Questa geometria consente allo scambiatore di funzionare quasi al massimo dell'efficienza di progetto anche in condizioni di parziale intasamento, mentre a parità di quantità di depositi e sedimenti (es. dovuti all'installazione su vecchi impianti) lo scambiatore in **fig. B** tende a otturarsi molto più velocemente nella parte a contatto con la fiamma a causa della ridotta area di passaggio del fluido, in cui si viene a costituire una vera e propria barriera di depositi * che ostacolano lo scambio termico e riducono l'efficienza al di sotto dei valori nominali.

* Rif.: pari quantità (5 gr.) di incrostazioni e depositi nello scambiatore (A) e (B), a parità di lunghezza della sezione di tubo. Scala 150% della misura reale.

Sezione di scambio termico con la fiamma

CARATTERISTICHE

PLUS DI PRODOTTO

- **Caldaia** con scambiatore primario in acciaio inox mono circuito privo di giunzioni e/o saldature, mantiene un'alta efficienza anche su vecchi impianti.
- **MC²: Multi Combustion Control**, nuovo sistema di combustione con tecnologia brevettata gas-adaptive di derivazione industriale per una migliore adattabilità di utilizzo al variare delle condizioni della rete gas (es. fluttuazioni o ridotte pressioni)
- **M.G.R.: Metano, Gpl, Aria Propanata Ready** mediante una semplice configurazione la caldaia è in grado di funzionare a metano, gpl ed aria propanata senza l'utilizzo di kit di conversione aggiuntivi
- **Produzione istantanea** di acqua calda sanitaria con **scambiatore sanitario** a piastre dedicato
- Interfaccia utente con display e tasti multifunzione per la regolazione e l'impostazione dei parametri
- **By-pass di serie**
- **Predisposizione impianti solari**: predisposta per la produzione di acqua calda sanitaria combinata con impianti a pannelli solari
- **Intubamento su canne fumarie**: particolarmente adatta al funzionamento in canne fumarie che necessitano di intubamenti "pesanti" grazie alla omologazione per funzionamento con scarichi fumi diametro 50 mm
- **Minime emissioni inquinanti** (classe 6 secondo EN 15502-1)
- **Funzionamento a temperatura scorrevole** tramite sonda esterna opzionale
- **Circolatore riscaldamento modulante** a basso consumo (ErP Ready - Classe A)
- **CONNECT SYSTEM**: (per i mod. 28C e 34C) in abbinamento al comando remoto modulante CONNECT raggiunge la classe di efficienza superiore A* (scala da G ad A***)
- Interfaccia utente con display e tasti multifunzione per la regolazione e l'impostazione dei parametri
- **Controllo fiamma digitale** con tre tentativi di riaccensione in caso di blocco di funzionamento per mancanza rilevazione di fiamma (mod. a metano)
- **Luogo di installazione**: anche per esterno in luogo parzialmente protetto fino a -5°C di serie e fino a -15°C con l'ausilio del kit resistenze antigelo opzionale
- **Mantellatura** smontabile in tre pezzi per una più semplice manutenzione o ispezione.
- **F.P.S.:** Sistema di **Protezione Fumi**. Con l'utilizzo dell'accessorio fumi opzionale (041106X0 - Kit valvola clapet gas scarico) installabile all'esterno della caldaia, è possibile una facile connessione a sistemi collettivi fumari in pressione (ad es. nei risanamenti), in accordo alla normativa UNI 7129.
N.B.: il kit non è utilizzabile nelle installazioni ad incasso
- Generatore certificato **"Range Rated"**: la portata termica massima in riscaldamento può essere adeguata al fabbisogno termico dell'impianto mantenendo i valori di efficienza dichiarati in omologazione

PRODOTTO IN PILLOLE



Funzionante con **miscele di gas naturale arricchite con l'idrogeno** già previste in distribuzione in Europa (*)
 (*) miscele di Gas Naturale/Idrogeno 80%/20%



Pagamento a 60 gg da fine lavori, in un'unica rata per valore dell'incentivo fino a 5.000 euro. Riservato ai soggetti pubblici anche se "fiscamente incipienti".



Prodotti che rientrano nelle **agevolazioni fiscali** previste dalla Legge Finanziaria in vigore



Funzionamento in **luogo parzialmente protetto** con temperatura minima di -5°C di serie e, se dotato dell'apposito kit antigelo, fino alla temperatura -15°C



Apparecchio abbinabile con sistemi di preriscaldamento per l'**acqua calda sanitaria**



MC²: Multi Combustion Control, nuovo sistema di combustione con tecnologia brevettata "Gas-adaptive"



Apparecchio funzionante in **regolazione climatica** a temperatura di impianto scorrevole (sonda di temperatura esterna opzionale)



Scambiatore primario monoterminico ad alte prestazioni in acciaio inox



M.G.R.: Metano Gpl Aria Propanata Ready, mediante una semplice configurazione la caldaia è in grado di funzionare sia a metano che a gpl senza l'utilizzo di kit di conversione aggiuntivi



F.P.S.: Sistema di Protezione Fumi. L'installazione del kit specifico antiritorno fumi (optional) permette una facile connessione a sistemi collettivi fumari in pressione (es. nei risanamenti), in accordo alla normativa UNI 7129.



Controllo remoto dei parametri della caldaia tramite comando a distanza



Omologazione per il funzionamento con **scarichi fumi diametro 50mm**



Apparecchio appositamente progettato per avere una **particolare semplicità** di installazione e manutenzione



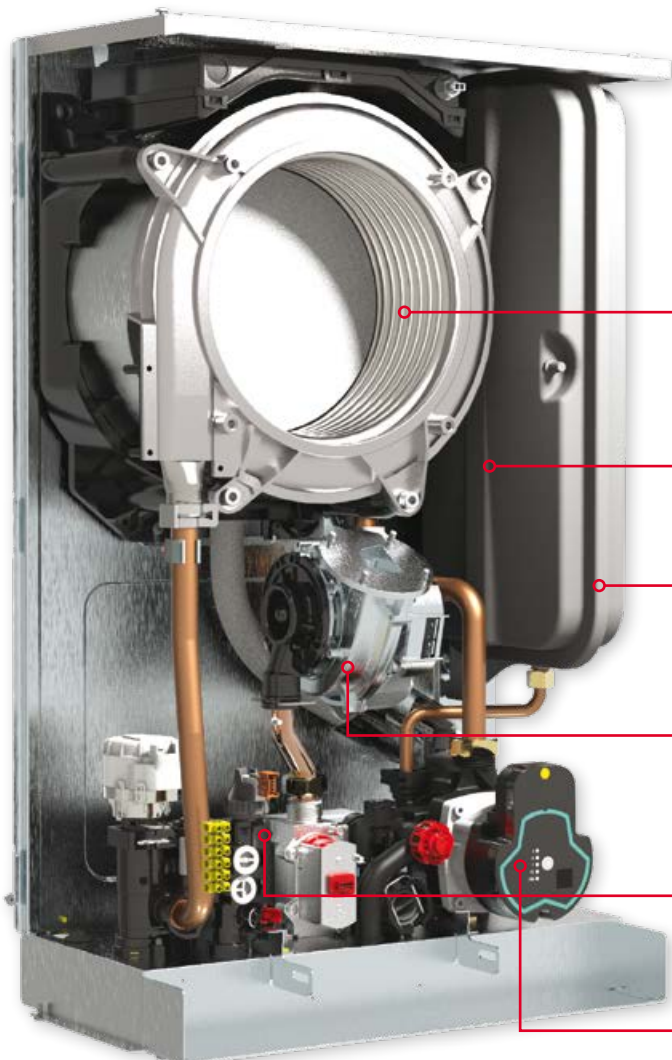
Minime emissioni inquinanti (**classe 6 secondo EN 15502-1**) già in linea da quanto previsto dalla direttiva ErP dal 26.09.2018 (emissioni NOx < 56mg/kWh)



Apparecchio certificato "range rated" secondo EN 15502

ALHENA

VISTA DA DENTRO



La progettazione di **ALHENA** è stata svolta in modo da massimizzarne i **vantaggi funzionali e la robustezza costruttiva**, oltre alla **semplicità di manutenzione**. Tutti i componenti principali al suo interno sono facilmente accessibili riducendo al minimo i tempi necessari per la manutenzione ordinaria.

SCAMBIATORE

Scambiatore **inox monocircuito ad elevati passaggi**, resistente all'intasamento e di facile pulizia

TELAIO IN ACCIAIO

Realizzato con processi automatizzati ad alta precisione

VASO DI ESPANSIONE

Vaso di **espansione di 8 litri** posto lateralmente

VENTILATORE

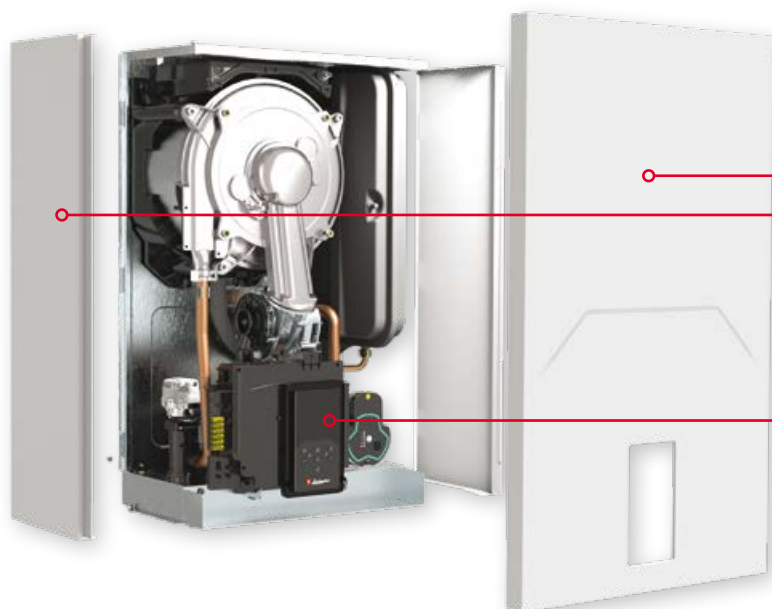
Ventilatore disassato, per agevolare la **manutenzione dello scambiatore primario senza smontaggio**

SCAMBIATORE ACQUA CALDA SANITARIA

In acciaio inossidabile, con brasatura in rame

CIRCOLATORE

Ad alta efficienza, per riscaldamento e lo scambio con il circuito sanitario



CAMERA STAGNA

Pannello in acciaio removibile di protezione della camera di combustione con funzione di camera stagna

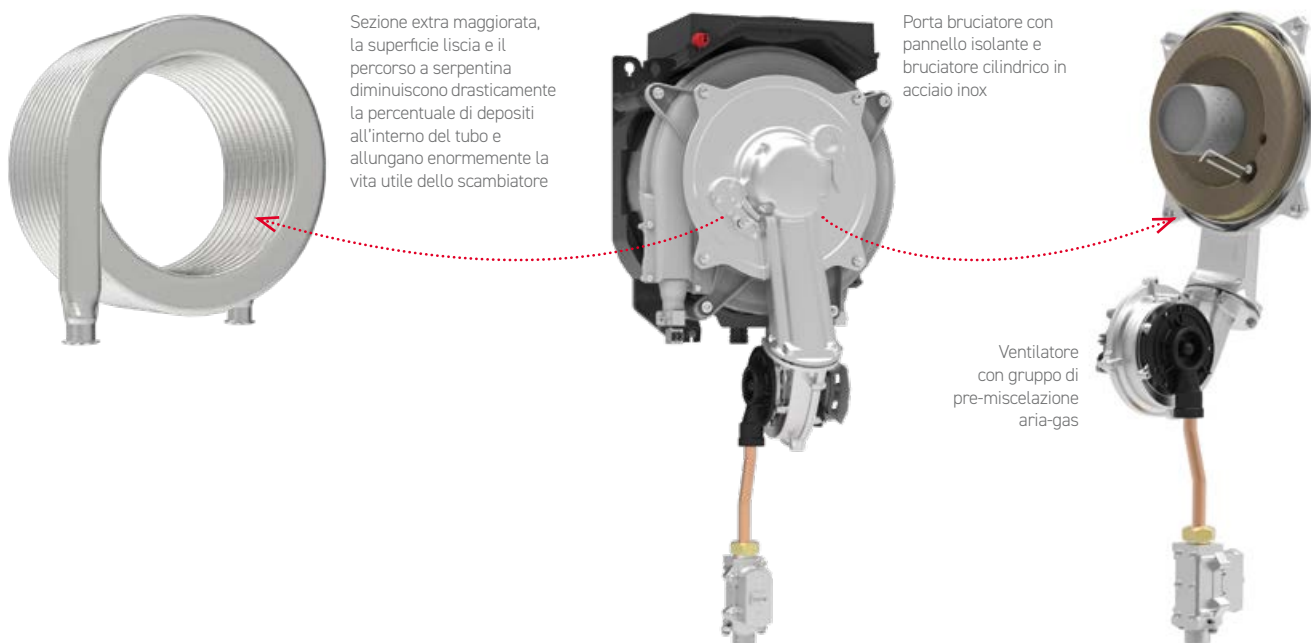
PANNELLO ELETTRICO

Ampio **pannello elettrico removibile** a protezione contro eventuali danni prodotti dall'acqua che si possono presentare durante la normale manutenzione. Facile accesso ai connettori elettrici

IL MOTORE

CELLA DI COMBUSTIONE

Il tubo che costituisce lo scambiatore di **ALHENA** è realizzato in **acciaio inossidabile**, un materiale che permette di realizzare una **superficie estremamente liscia**, quindi meno aggredibile da agenti incrostanti e depositi.



IL CONTROLLO IN CALDAIA

QUADRO COMANDI E FUNZIONI

La centralina di controllo di **ALHENA** consiste in un'interfaccia facile da usare con **display retroilluminato**. Tramite i pulsanti è possibile regolare facilmente la temperatura di mandata riscaldamento, il setpoint dell'acqua calda sanitaria, accendere / spegnere il generatore o attivare la funzione confort, monitorando lo stato della caldaia. Il pannello di controllo è completato da un manometro tradizionale che può controllare in qualsiasi momento la pressione dell'impianto.

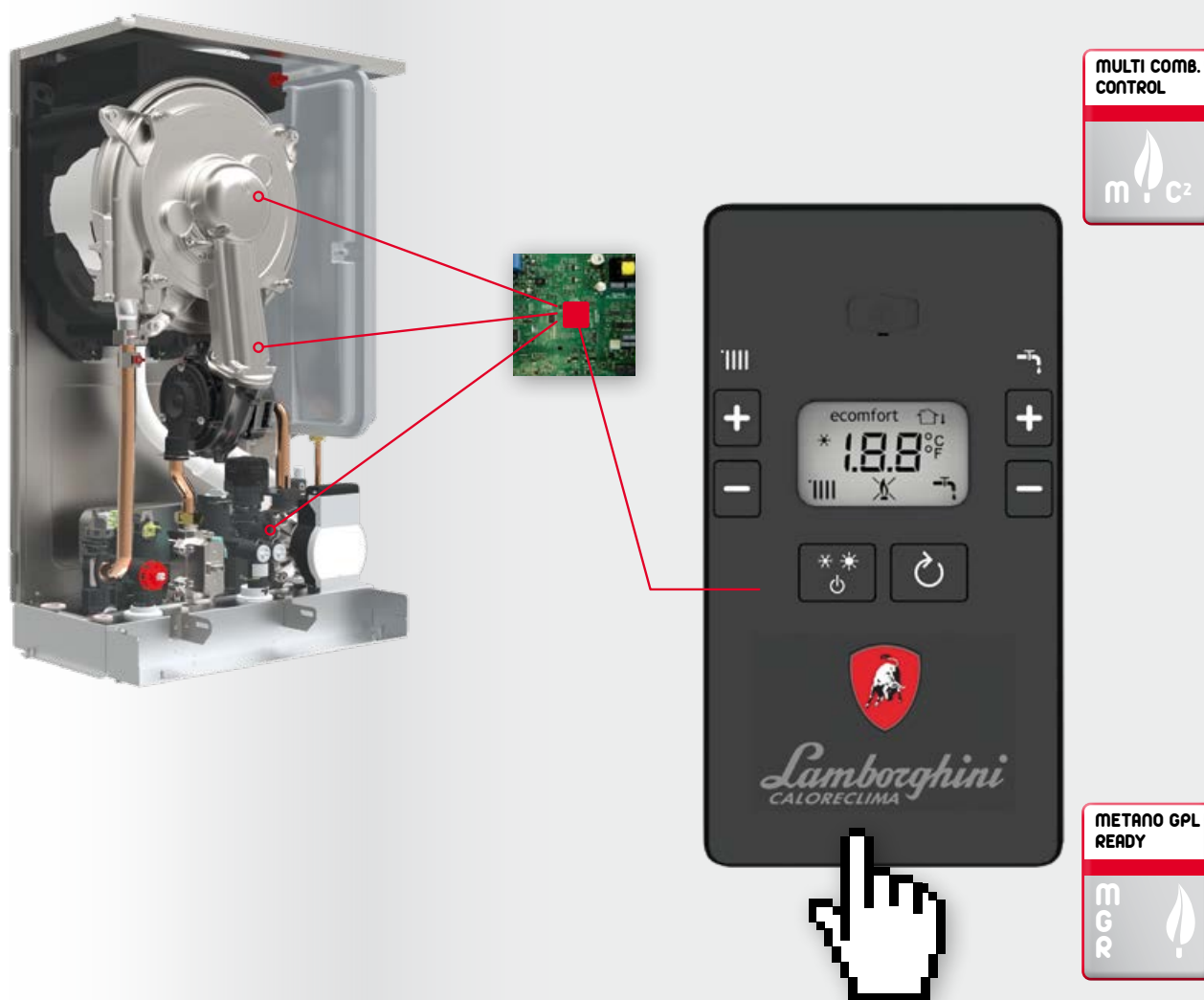


1-2 Regolazione temperatura acqua calda sanitaria **3-4** Regolazione temperatura impianto riscaldamento
6 Tasto Ripristino - Menù Temperatura Scorrevole **7** Tasto selezione modalità "Inverno", "Estate", "OFF apparecchio", "ECO", "COMFORT" **8** Indicazione modalità Eco (Economy) oppure Comfort **9** Indicazione funzionamento sanitario **10** Indicazione modalità Inverno **12** Indicazione multifunzione **13** Indicazione funzione riscaldamento **14a** Indicazione bruciatore acceso (lampeggiante durante la funzione calibrazione e le fasi di autodiagnosi) **14b** Compare quando si è verificata un'anomalia che ha comportato il blocco dell'apparecchio. Per ripristinare il funzionamento dell'apparecchio è necessario premere il tasto RESET (part. 6) **17** Sensore esterno rilevato (con sonda esterna opzionale)

MC²

MULTI COMBUSTION CONTROL

L'elettronica controlla la corrente di ionizzazione di fiamma in modo da garantire una **combustione ottimale** al variare della densità dell'aria o della qualità del gas. La relazione tra il rapporto aria/gas (λ) ed il segnale di ionizzazione di fiamma viene utilizzata per il controllo del rapporto aria gas stesso e quindi della combustione. **MC²: Multi Combustion Control**, il nuovo sistema di combustione con tecnologia brevettata **Gas-adaptive** migliora l'adattabilità di utilizzo al variare delle condizioni della rete gas (es. fluttuazioni o ridotte pressioni).



MGR

METANO, GPL, ARIA PROPANATA READY

Grazie alla **nuova elettronica in dotazione**, l'operazione di cambio **gas è estremamente semplice**.

Il controllo di combustione MC² esegue un monitoraggio costante della qualità della combustione e modificano semplicemente un parametro della scheda elettronica (operazione da effettuare solamente da personale qualificato) è possibile far funzionare la caldaia a Metano o GPL o ad Aria Propanata.

Non è necessario quindi acquistare kit accessori aggiuntivi.

CONNECT

IL NUOVO CONTROLLO REMOTO

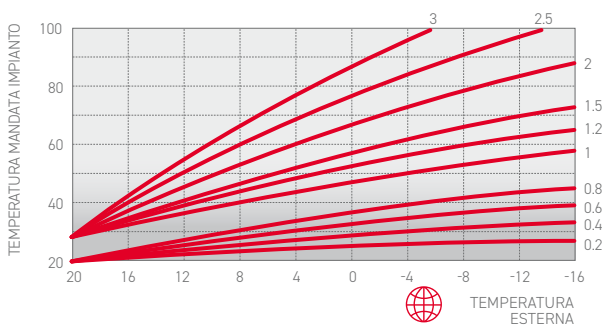


Comando



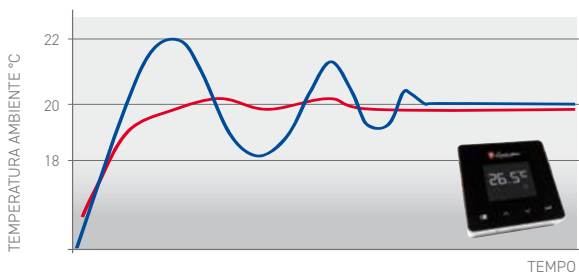
Ricevitore RF/Wifi

Nuovo comando remoto senza fili disponibile **come accessorio** per la gestione del **comfort domestico anche da smartphone mediante app connect (iOS e Android)**. Massimizza il comfort ambiente con la modulazione della temperatura di mandata attraverso le funzioni di **Compensazione Climatica Ambiente (CCA)** e **Compensazione Climatica Esterna (CCE)** tramite **temperatura esterna rilevabile direttamente da internet** (o da sonda esterna opzionale). **Possibilità di gestire fino a 8 zone** mediante l'utilizzo di unità ambiente aggiuntive. **Migliora del +4% l'efficienza media stagionale** in riscaldamento d'ambiente.



CCE WEB | COMPENSAZIONE CLIMATICA ESTERNA

Con la lettura della temperatura esterna direttamente da internet (o dalla sonda esterna opzionale) il sistema è in grado di variare la temperatura di impianto in funzione della temperatura esterna misurata sulla base di curve climatiche configurabili, garantendo così all'utente il massimo comfort ambiente al variare delle condizioni climatiche esterne.



CCA COMPENSAZIONE CLIMATICA AMBIENTE

La funzione modulante di CONNECT consente una **modulazione della potenza** della caldaia man mano che si raggiunge il **valore della temperatura ambiente** impostato. Ciò migliora la qualità del comfort eliminando i picchi di calore con un conseguente risparmio energetico.

CON CRONOCOMANDO REMOTO CONNECT

CON TERMOSTATO AMBIENTE NON MODULANTE

EASY MAINTENANCE

MANUTENZIONE SENZA PROBLEMI

Al momento della prima manutenzione, il tecnico si può rendere conto della cura con cui è stato progettato ogni dettaglio per agevolare il suo lavoro. Grazie alla massima accessibilità dei principali componenti, il gruppo termico di ALHENA permette di eseguire la manutenzione con massima precisione e velocità. Alcuni esempi:

- La scatola elettrica della scheda elettronica può essere facilmente estratta dallo chassis lasciando **libero accesso alle parti interne**.
- Facile accesso al gruppo bruciatore mediante la rimozione di 4 viti ed **all'attacco rapido (clip) del ventilatore**.
- **Lo scambiatore a passaggi extra-maggiorati** è concepito per sfidare le acque più dure ed è **facilmente pulibile** grazie al circuito a tubo singolo non collettoreizzato.
- Il **filtro in ingresso** dell'acqua sanitaria può essere estratto con estrema facilità direttamente dall'interno senza dover rimuovere gli **attacchi idraulici** della caldaia.
- L'eventuale smontaggio e la **sostituzione dello scambiatore** a piastre avviene semplicemente **mediante la rimozione di due bulloni** a brugola accessibili frontalmente



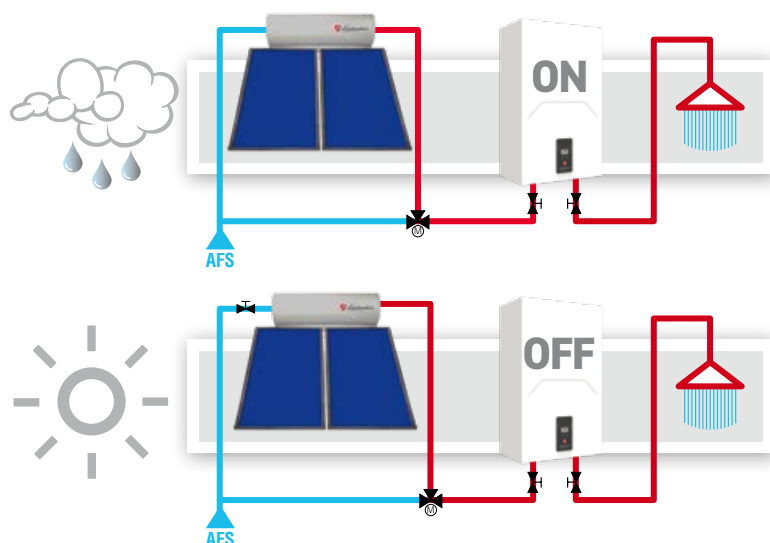
COMFORT E SICUREZZA

FUNZIONI

I progettisti hanno pensato ad una serie di funzioni in grado di garantire la qualità dell'acqua sanitaria, la miglior erogazione della potenza all'impianto di riscaldamento abbinati a una più lunga durata dell'apparecchio.

FUNZIONE SUN EASY

ALHENA è stata progettata per essere facilmente inserita negli impianti realizzati con le più recenti tecnologie. Il sistema SUN EASY, si avvale di un'elettronica che **semplifica l'abbinamento con i pannelli solari** sia a circolazione naturale che forzata. Tramite un sensore posto sul circuito sanitario controlla in maniera continua la temperatura dell'acqua preriscaldata dai pannelli solari prevedendo l'accensione del bruciatore solo nel caso che quest'ultima scenda sotto il livello necessario a garantire il comfort ottimale all'utente.



In caso di irraggiamento insufficiente e quindi un pre-riscaldamento modesto dell'acqua sanitaria, la caldaia contribuirà con il calore necessario per raggiungere la temperatura di setpoint richiesta.

Qualora il sole e il sistema solare assolvano al loro "dovere" non sarà necessaria nessuna integrazione da parte della caldaia, l'acqua calda verrà convogliata al rubinetto, senza necessità di dispositivi aggiuntivi, con la miscelazione delle valvole termostatiche.

FUNZIONE STOP AND GO

Con l'utilizzo di rubinetterie sanitarie a miscelazione brevi o brevissime erogazioni per veloci risciacqui comportano l'avvio della procedura di accensione della caldaia che solitamente si conclude immediatamente. Il perdurare di queste «**false partenze**» può, alla lunga, compromettere la vita media del prodotto. Per questo ALHENA mette a disposizione un parametro dell'elettronica mediante il quale è possibile ritardare l'accensione del bruciatore (Stop and Go) attivandolo solamente a fronte di reali prelievi di acqua calda sanitaria.



INSTALLAZIONE ESTERNA - FUNZIONE ANTIGELO

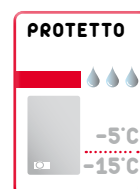
Per sfruttare al massimo gli spazi a disposizione, la nuova caldaia ALHENA 24 - 28 C può essere installata ad incasso nella parete grazie all'apposito kit; per installazioni più critiche, in luoghi completamente scoperti non protetti dagli agenti atmosferici, è disponibile anche il kit "mobiletto verniciato". Nell'eventualità che la temperatura in caldaia scenda a 5°C, automaticamente si accende il bruciatore e si attiva il circolatore al fine di **preservare l'apparecchio dai danni causati dal gelo**. Tale funzione è attiva con la caldaia alimentata dal circuito gas e sotto tensione elettrica.



Con kit mobiletto a parete



Con kit involucro incasso



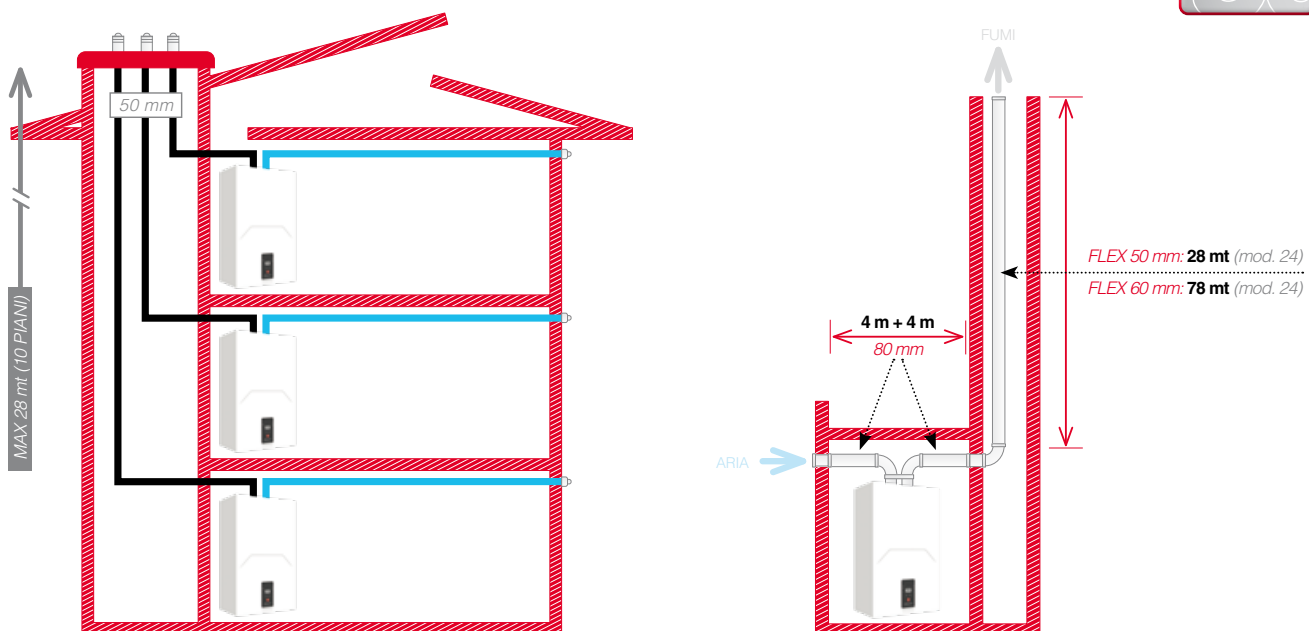
FUNZIONE ECO-COMFORT SANITARIO

In funzionamento ECO la produzione di acqua calda sanitaria avviene secondo gli standard tradizionali consentendo un risparmio energetico nei periodi di non utilizzo. In funzionamento COMFORT, grazie al particolare sistema di mantenimento in temperatura dello scambiatore di calore, l'erogazione di acqua calda sanitaria diventa ancora più rapida e confortevole. L'efficienza e i profili di carico secondo la direttiva ErP sono al top della categoria: mod. 24 C / A - XL

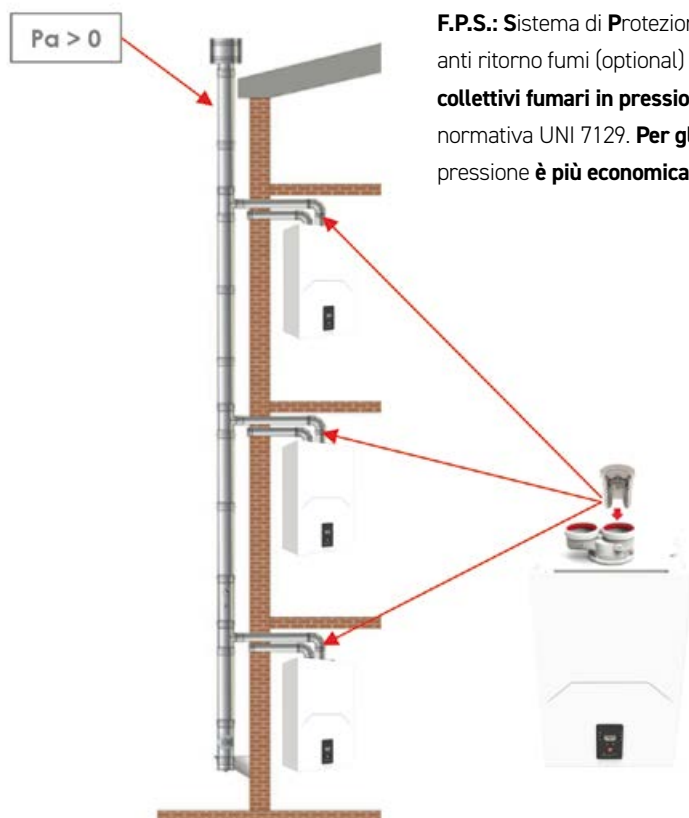
SOSTITUZIONE SEMPLIFICATA

SCARICO FUMO Ø 50 mm

La nuova caldaia può essere installata anche con scarichi per intubamento diametro 50mm. Particolarmente importante nel **mercato delle sostituzioni** nel caso frequente di canne fumarie collettive che necessitano di **intubamenti "pesanti"** dove è necessario avere una **elevata capacità di espulsione fumi** anche con diametri ridotti.



COLLETTIVE IN PRESSIONE

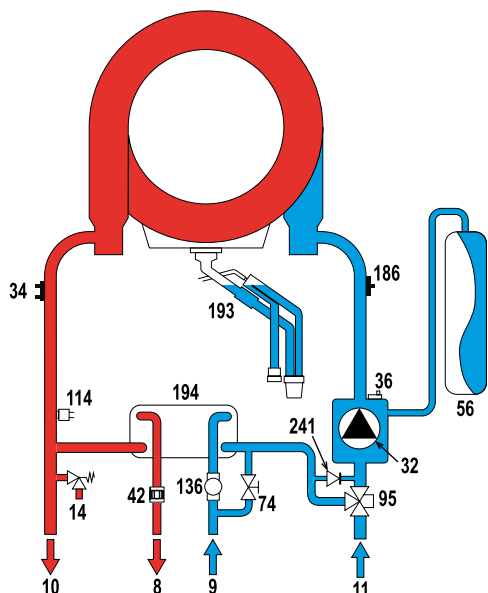


F.P.S.: Sistema di Protezione Fumi. L'installazione esterna del kit specifico anti ritorno fumi (optional) permette una **facile connessione a sistemi collettivi fumari in pressione** (es. nei risanamenti), in accordo alla normativa UNI 7129. **Per gli installatori** la soluzione della canna collettiva in pressione è **più economica** (riduzione dei diametri dei camini).



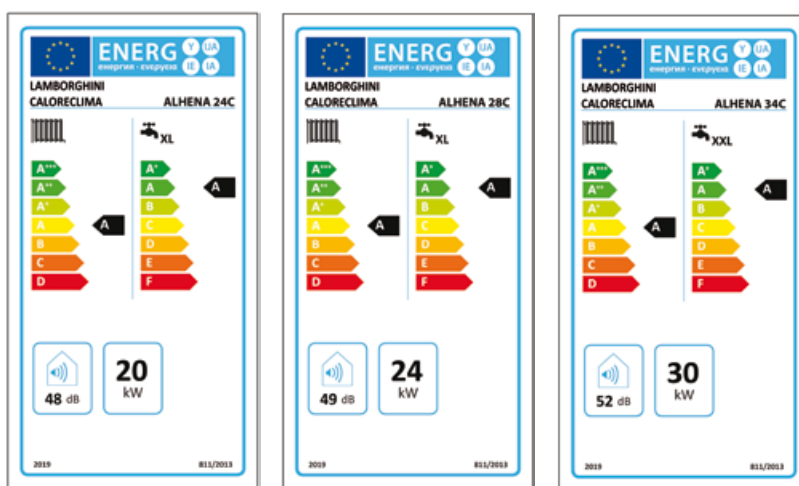
CARATTERISTICHE

IDRAULICA - ENERGY LABEL



LEGENDA

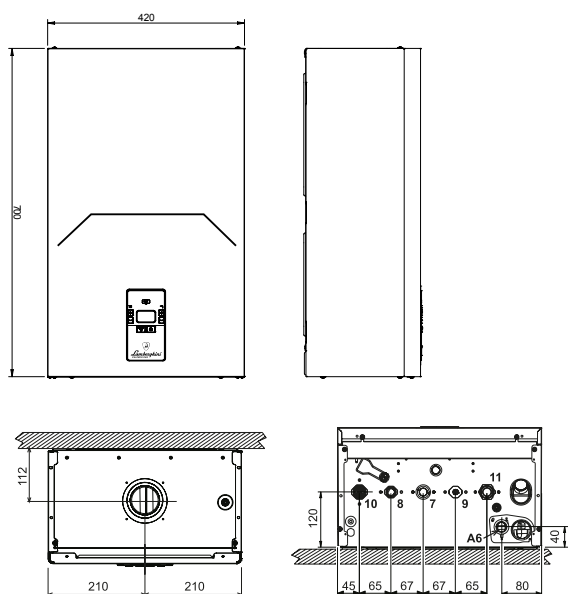
- | | | | |
|-----------|-----------------------------------|------------|---|
| 8 | Uscita acqua sanitario | 56 | Vaso di espansione |
| 9 | Entrata acqua sanitario | 74 | Rubinetto riempimento impianto |
| 10 | Mandata impianto | 95 | Valvola deviatrice |
| 11 | Ritorno impianto | 114 | Pressostato acqua |
| 14 | Valvola di sicurezza | 136 | Flussometro |
| 32 | Circolatore riscaldamento | 186 | Sensore di ritorno |
| 34 | Sensore temperatura riscaldamento | 193 | Sifone |
| 36 | Sfiato aria automatico | 194 | Scambiatore acqua sanitaria |
| 42 | Sonda temperatura sanitario | 241 | Bypass automatico (interno al gruppo pompa) |



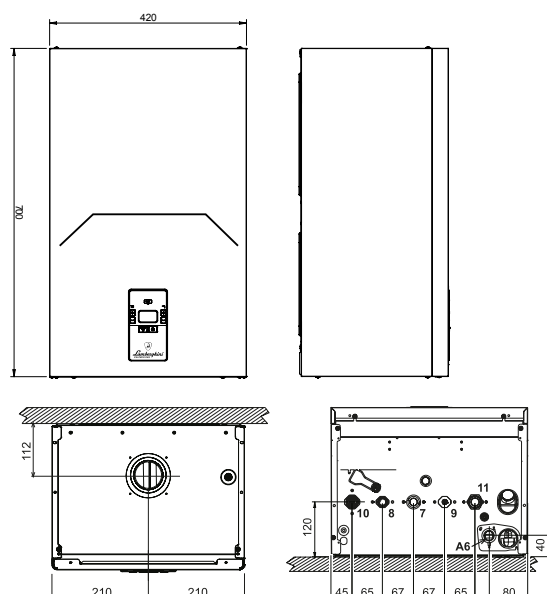
DATI TECNICI

DIMENSIONI E QUOTE FUMISTERIA

ALHENA 24 C - 28 C



ALHENA 34 C

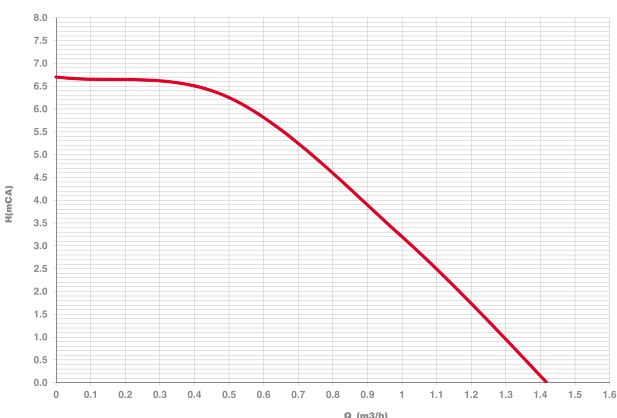
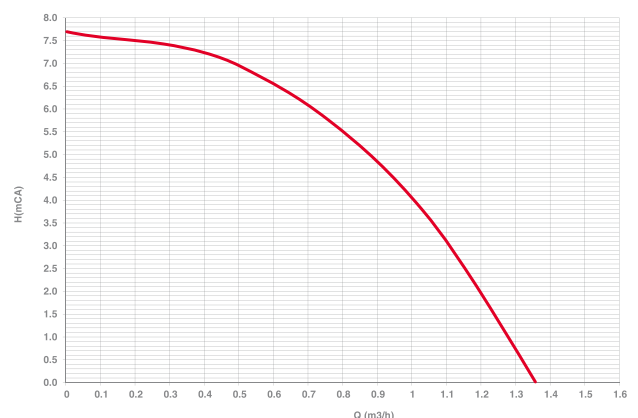


DATI TECNICI

TABELLA RIEPILOGATIVA - PREVALENZA RESIDUA

ALHENA		24 C	28 C	34 C
Classe ERP				
Portata termica max / min riscaldamento	kW	20,6 / 4,2	24,5 / 4,8	30,7 / 5,0
Potenza termica max / min riscaldamento (80/60°C)	kW	20 / 4,1	24 / 4,7	30 / 4,8
Potenza termica max / min riscaldamento (50/30°C)	kW	21,8 / 4,5	26 / 5,0	31,9 / 5,4
Portata termica max sanitario	kW	25	28,5	34,8
Portata termica min sanitario	kW	4,2	4,8	5,0
Potenza termica max / min sanitario	kW	24,3 / 4,1	28,0 / 4,8	34,0 / 4,8
Rendimento Pmax (80-60°C)	%	97,1	97,8	97,7
Rendimento Pmin (80-60°C)	%	97,0	97,6	97,2
Rendimento Pmax (50-30°C)	%	105,8	106,1	106,2
Rendimento Pmin (50-30°C)	%	106,9	107,3	107,1
Rendimento 30%	%	108,8	109,7	109,7
Pressione gas alimentazione G20	mbar	20	20	20
Portata gas max G20	m ³ /h	2,65	3,02	3,68
Portata gas min G20	m ³ /h	0,44	0,51	0,53
CO ₂ max / min G20	%	9,0±0,8	9,0±0,8	9,0±0,8
Pressione gas alimentazione G31	mbar	37	37	37
Portata gas max / min G31	kg/h	1,94 / 0,33	2,21 / 0,37	2,70 / 0,39
CO ₂ max / min G31	%	10,0±0,8	10,0±0,8	10,0±0,8
Classe di emissione NOx (EN 15502-1)	-	6	6	6
Pressione max esercizio riscaldamento	bar	3	3	3
Pressione min esercizio riscaldamento	bar	0,8	0,8	0,8
Temperatura max riscaldamento	°C	95	95	95
Contenuto acqua riscaldamento	litri	3,0	3,4	4,3
Capacità vaso di espansione riscaldamento	litri	8	8	10
Pressione precarica vaso di espansione riscaldamento	bar	0,8	0,8	0,8
Pressione max di esercizio sanitario	bar	9	9	9
Pressione min di esercizio sanitario	bar	0,3	0,3	0,3
Portata sanitaria Δt 25°C	l/min	14	16,1	19,5
Portata sanitaria Δt 30°C	l/min	11,7	13,4	16,2
Grado protezione (IEC 60529)	IP	IPX4D	IPX4D	IPX4D
Tensione di alimentazione	V/Hz	230V / 50Hz	230V / 50Hz	230V / 50Hz
Potenza elettrica assorbita	W	73	82	99
Peso a vuoto	kg	27	27	31

PREVALENZA UTILE DISPONIBILE ALL'IMPIANTO

ALHENA 24 C - 28 C

ALHENA 34 C




Le illustrazioni e i dati riportati sono indicativi. Lamborghini CaloreClima si riserva il diritto di apportare senza alcun obbligo di preavviso le modifiche che riterrà più opportune per l'evoluzione del prodotto o del servizio.

Le immagini del presente catalogo sono soggette a copyright di Lamborghini CaloreClima.

Consulenza Prodotti e Assistenza Tecnica



prevendita.lamborghini@ferroli.com

Sportello incentivi



www.lamborhinalor.it/it/sportello-incentivi
sportelloincentivi@ferroli.com